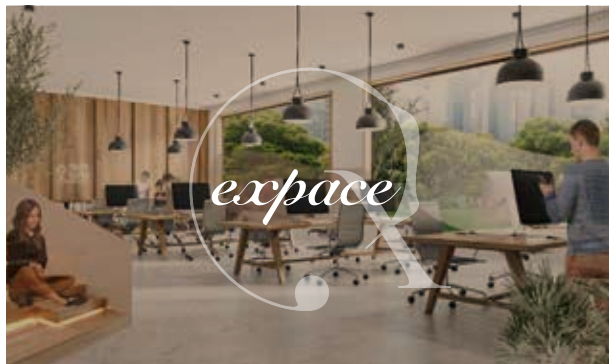


# 高意匠・高機能建材とソリューションサービスの融合で 空間を演出するブランド「expace」

—調査・企画から設計・施工までトッパンが全てをサポート—



- デザイン性・機能性に優れた建装材で空間を演出
- 最先端サービスを活用し、高付加価値空間を創出



expaceのご紹介  
<https://forest.toppan.co.jp/expace/>

## ショールームのご案内



弊社ショールーム「FOREST」では、生活空間の今後を見据えたデザインはもとより、環境やユニバーサルデザインへの配慮、機能性向上を実現した商品群の展示、グローバルトレンドや他社とのコラボレーション紹介など、幅広い情報を発信しています。

### FOREST TOKYO 東京

ADDRESS  
東京都台東区台東1-5-1  
秋葉原営業ビル3号館

お問い合わせ先  
TEL:03-3835-6820

※ショールームは完全予約制となっております。  
ご見学の際はお問い合わせ下さい。



## お問い合わせ先 凸版印刷株式会社

生活・産業事業本部 〒110-8560 東京都台東区台東1-5-1  
環境デザイン事業部 TEL. 03(3835)6818 FAX. 03(3835)6770

富山営業所 〒930-0083 富山県富山市総曲輪1-7-15  
日生富山総曲輪ビル2F  
TEL. 076(441)2066 FAX. 076(443)2553

沖縄営業所 〒900-0015 沖縄県那覇市久茂地1-7-1  
琉球リース総合ビル12F  
TEL. 098(867)6512 FAX. 098(867)6507

中部支店 〒460-0008 愛知県名古屋市中区栄4-2-29  
JRE名古屋広小路プレイス3F  
TEL. 052(252)2282 FAX. 052(252)2725

西日本本部 〒530-0005 大阪府大阪市北区中之島2-3-18  
中之島フェスティバルタワー 24F  
TEL. 06(6345)2162 FAX. 06(6226)5929

福岡営業所 〒810-0022 福岡県福岡市中央区薬院1-17-28  
トッパンビル  
TEL. 092(722)2388 FAX. 092(714)6440

凸版印刷株式会社  
<https://www.toppan.co.jp/>

環境デザイン事業部WEBサイト  
<https://forest.toppan.co.jp/>



©TOPPAN 2022.2 K 2

# TOPPAN

## 三軸織物

内装・装飾材





## 三軸織物とは

三軸織物はトッパンがご提案する新しい空間装飾材料です。

三方向の糸で構成されたメッシュ構造は、布のように軽やかで透明感のある質感でありながら、優れた形状復元力と保形性を持ちます。

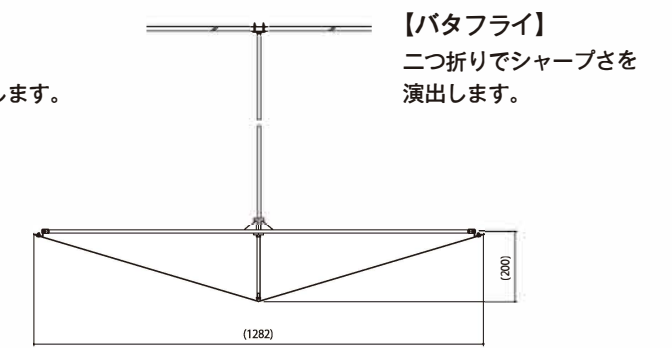
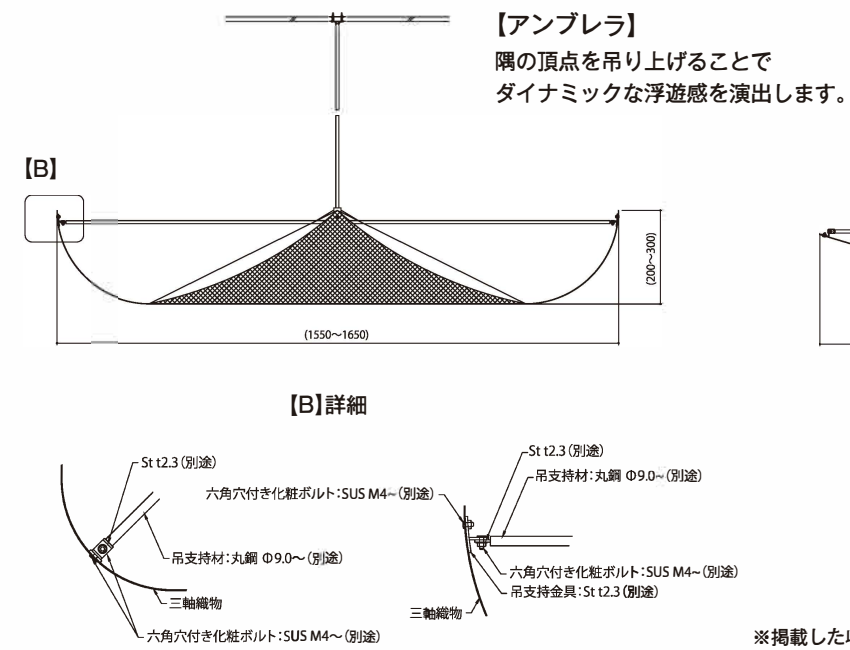
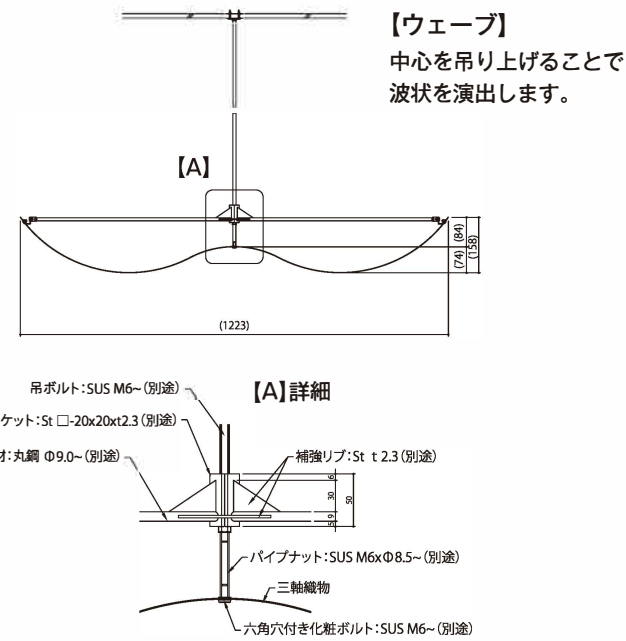
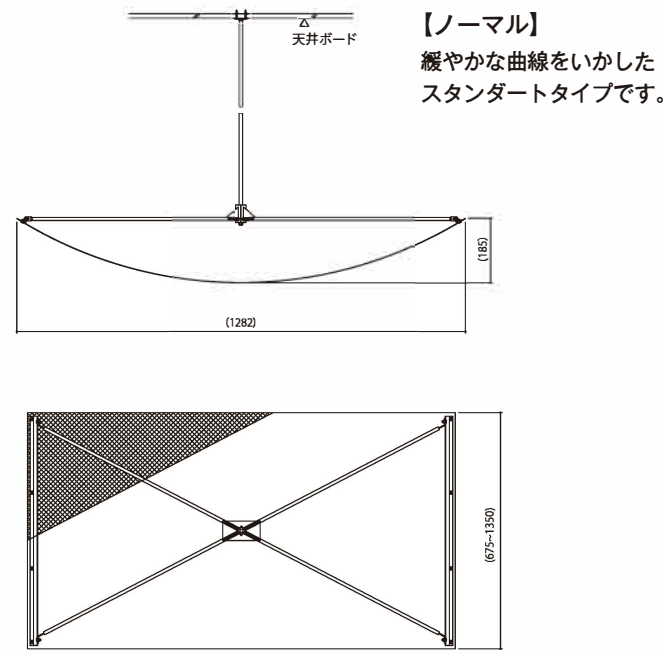
また、硬化成型により剛性のあるボード形状や深絞り形状にすることも可能です。

トッパンではこのような特徴を持った三軸織物に多彩な印刷加飾を行うことで、空間装飾材料として更なる可能性を持たせ、デザイナーの皆様のアイデアに応えます。

想定される用途

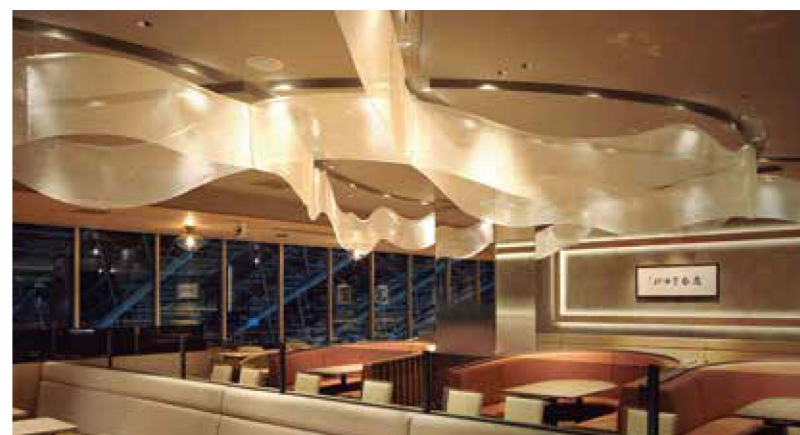
●天井装飾 ●壁面装飾 ●ファザード装飾 ●スクリーンパーティション ●照明シェード 他

**参考アレンジ例** 三軸織物を利用した天井装飾オブジェの例です。4つのモジュールを組み合わせて空間を彩ります。



※掲載した取まりは参考寸法となります。物件に合わせてカスタマイズが可能です。

**自由度の高い造形表現** トップランの三軸織物は意匠性と可変性の高い素材として、空間に対しフレキシブルに施工対応できます。



物件名: 鼎泰豊ルクア大阪店



物件名: 36山京ビル



物件名: Bridgestone Innovation Gallery



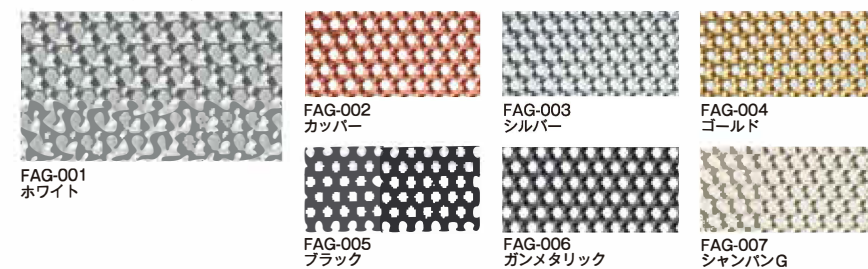
物件名: 凸版印刷(株) 展示会装飾

**三軸織物 マテリアル&カラー**

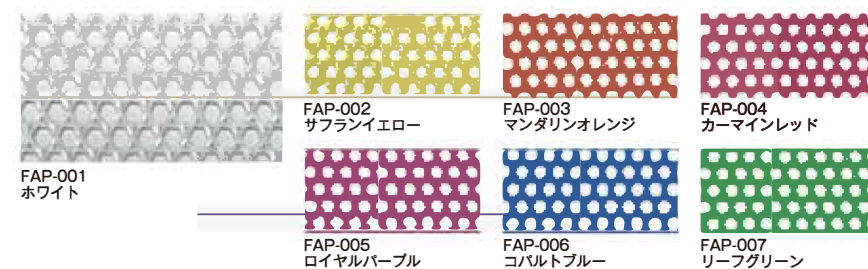
トップランの三軸織物はガラス繊維とポリエステル繊維の二つのマテリアルをラインナップ。用途に応じてお選びいただけます。各マテリアルの素材感を活かしたホワイトの他に、カラー加飾することが可能です。ガラス繊維はマテリアルの特徴を活かした金属調、ポリエステル繊維はビビッドなカラーがお勧めです。ご使用になる空間イメージに合わせ、特注色をご指定いただくことも可能です。

※カラー加飾の詳細は弊社までお問い合わせください。

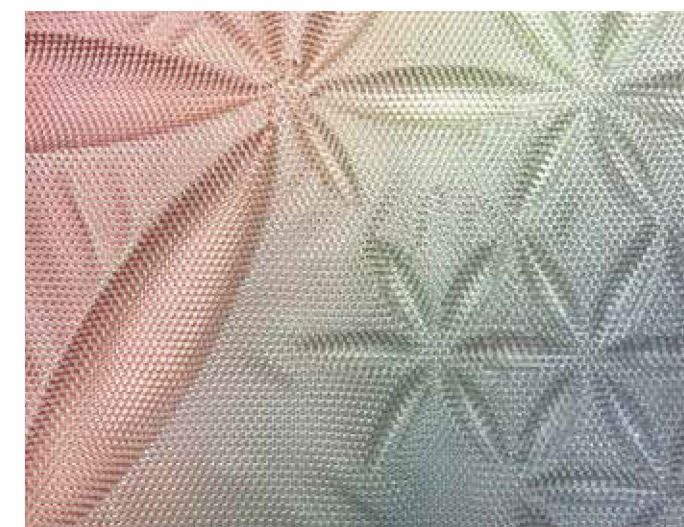
**ガラス繊維 (FAG-)**



**ポリエステル繊維 (FAP-)**



**オリジナル印刷加飾**



※印刷物の為、実物とは色調・質感が異なります。※ご採用前にサンプルをご請求いただき、実物をご確認ください。

単色の他にお客様にご用意いただいたグラフィックイメージで加飾が可能です。三軸織物の持つユニークさと合わせ、オリジナリティの高い装飾が実現できます。表裏で異なったイメージ・情報を印刷することもできるため、多彩な表現にお使いいただけます。

※オリジナル印刷加飾の詳細については弊社担当者にご相談ください。

■ 物性規格

	項目	規格	試験方法
1	耐候性-1	著しい変色の無い事	サンシャインウェザーメーター500時間 ブラックパネル温度:63℃ シャワーサイクル:18分/2時間
2	耐候性-2	著しい変化の無い事	フェドメーター 300時間
3	インキ密着性	著しいインキ剥離の無い事	印刷面にて、セロテープ剥離試験実施
4	耐溶性性	著しいインキ剥離の無い事	各溶液を脱脂綿に浸し、 10往復ラビング後、表面状態を確認

上記試験結果については、試験体を300mm程度離して、目視にて判定  
\*本性能データは弊社試験に基づく値であり、この結果を保証するものではありません。

■ 品質保証期間

通常的环境下にて免責事項を除き、製品を指定納入先へ納入後6ヶ月と致します。  
外観の欠点(キズ、汚れ)について保証致します。  
ただし、600mm離れたところから目視確認したものが対象となります。

■ 保証内容

- ①保証期間中において、保証対象商品の代替品納入又はこれに代わる本製品の代金の返還は一回までとさせていただきます。
- ②保証期間後のすべての対応(修理、交換等)は有償とさせていただきます。
- ③保証期間中に保証対応を行った場合でも、その後の保証期間は当初設定した保証期間とさせていただきます。

■ 保証範囲

- ①本製品を使用して加工、組立した製品の品質を保証するものではありません。
- ②本製品の保証内容、保証範囲は、日本国内においてのみ適用されるものとし、日本国外に納品される製品については適用致しません。

■ 使用上の注意、保管、お手入れ取扱いについて

(1) 使用上の注意

本製品は内装装飾材の使用を前提として設計されております。直射日光が常時照射される場所、屋外における使用には適していません。  
不燃認定を取得している商品ではありません。不燃認定を取得している仕様もありますので、必要な場合は弊社担当営業までご連絡お願い致します。  
製品端部については、適切な処理を行ってください。また、取扱い作業時は保護具(保護手袋、保護眼鏡、保護着等)を着用してください。

(2) 保管

保管場所では、熱火気を使用しないでください。  
廃棄処分する場合には、公認の産業廃棄物処理業者、または地方公共団体に委託して処理してください。  
直射日光、水濡れ及び湿気を避けて、屋内で保管してください。

(3) お手入れ取扱いについて

損傷、キズを防ぐために、運搬は丁寧に行ってください。  
清掃は、生地を傷めないように軽く掃除機をかけるか、はたきでほこりを落としてください。  
汚れが付着した際には水拭き、もしくは、アルカリ系洗濯洗剤を使用し、きれいな布で軽く拭き取ってください。  
繊維に入り込んだ汚れによっては落ちないものもあります。  
アルコール系の洗剤は商品が軟化しますので使用しないでください。  
製品は硬化加工されていますので、折ったり曲げたりするとシワやクセが残り、元の形状に戻らない場合があります。  
本製品を設置後、中性洗剤以外の洗剤、溶剤、エタノール等、また、クレンザー、タワシ、メラミンスポンジ、硬い布を使用して絶対に清掃しないでください。

■ 免責事項 原因が以下のような場合は、保証の対象になりませんのでご注意ください。

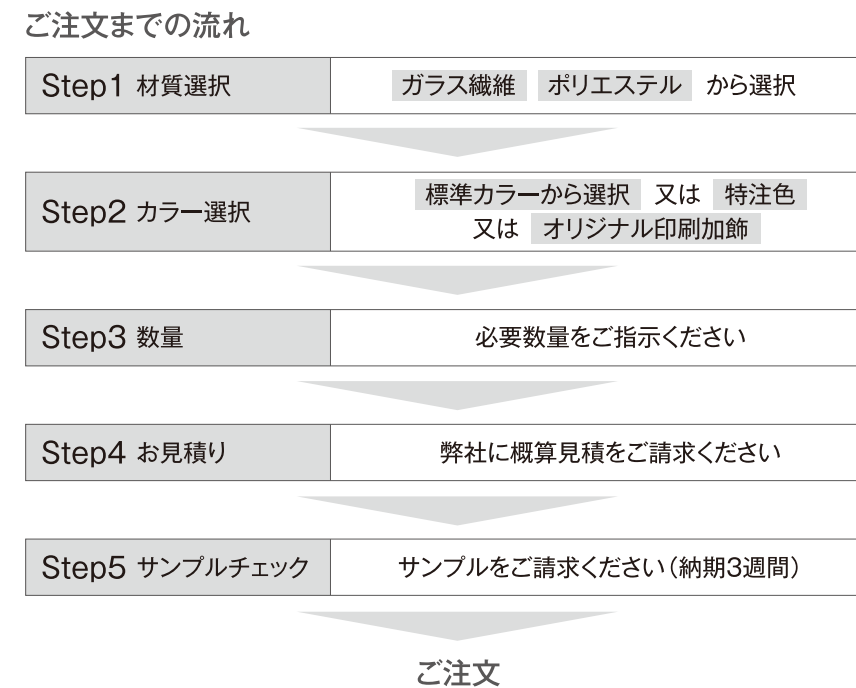
- ①正規手配によらない第三者の加工、組立て、施工、管理、メンテナンスなどによる不具合。  
(例えば、工事中の養生不良に起因する変形・変色・キズ・カビ・表面のツヤ変化、水、アルカリ系洗濯洗剤以外のクリーニング剤を使用したことによる変形・変色・表面のツヤ変化、同梱部品以外の部品使用による不具合など)
- ②本製品又は部品の経年変化(使用に伴う消耗・摩擦など)や経年劣化(変形・変色・表面のツヤ変化など、又はこれらに伴う、カビ・汚れ)、その他これらに類する不具合。

- ③本製品納入後の保管不備による不具合。  
(例えば、高温多湿の場所での保管・製品保証を超える長期保管・水濡れによる不具合・積み重ねによる不具合・直射日光に暴露されるような保管による場合など)
- ④本製品の材料特性上、不可避免的に生じる現象。  
(例えば、反り・キズ・色あせ・表面のツヤ変化など)
- ⑤不適切な場所での使用や、不適切に使用したことで生じる不具合。
- ⑥建築躯体の変形など本製品以外の不具合に起因する本製品の不具合。
- ⑦本製品設置場所の環境などに起因する結露・腐食・カビなどの不具合。  
(例えば、異常な高温・低温・多湿等による不具合など)
- ⑧天災その他不可抗力(例えば、突風・暴風・豪雨・洪水・高波・地震・落雷・地盤沈下など)による不具合及び破損。
- ⑨最終ユーザー様自身の組立て・取付け・修理・改造(必要部品の取外しを含む)に起因する不具合。
- ⑩本製品の引渡時において実用化されている技術、知識では予測することが不可能な現象、またはこれが原因で生じた不具合。
- ⑪犬・猫・鳥・鼠などの動植物に起因する不具合。
- ⑫本来の使用目的以外の用途で使用された場合、又は使用目的に適さない使用方法で使用された場合の不具合。
- ⑬製品納入後の操作誤り、調整不備、又は適切な維持継続を行わなかったことによる不具合。
- ⑭犯罪などの不法な行為に起因する破損や不具合。
- ⑮本製品の使用により、お客様又は第三者の所有する本製品以外の物品に生じた損傷及びこれに伴って生じたお客様の業務上・営業上の損害。
- ⑯お客様の支給部品、指定部品による不具合、および、支給部品メーカー、指定部品メーカーによる支給部品等の納期トラブル、納期遅延、ならびに支給部品メーカー、指定部品メーカーの倒産等による納入不能。
- ⑰特殊環境(温泉場、焼却場、ガス・酸・アルカリ・熱・塩類・塩素を発生する施設や工業地域、凍結防止剤飛散地域)に起因する本製品の不具合。
- ⑱弊社が本製品を販売した後、お客様による本製品の加工(切断・曲げ等)による不具合または加工後に発覚した不具合。
- ⑲天災地変、戦争、暴動、輸送機関の事故、疫病、その他の突発事項により、納入遅延および、納入不能。
- ⑳初期の破損ないし不具合を長期間放置したために生じた拡大破損。
- ㉑照明機器や冷暖房機器等の電気機器から発せられる熱、風、上記に影響される場所に設置されたことに起因する不具合。
- ㉒その他弊社の責任によらない不具合。

■ 補償

- ①左記の「使用上の注意、保管、お手入れ取扱いについて」に反する取扱いにより本製品に生じた不具合及び免責事項については、補償の対象外とします。
- ②適正なご使用状態で、保証期間内に不具合が発生した場合には、免責事項を除き本製品の代替品納入又はこれに代わる本製品の代金の返還を致します。

■ 注文方法について



※特注色・オリジナル印刷加飾については弊社までご相談ください。 ※納まり・施工については施工店又は弊社までご相談ください。